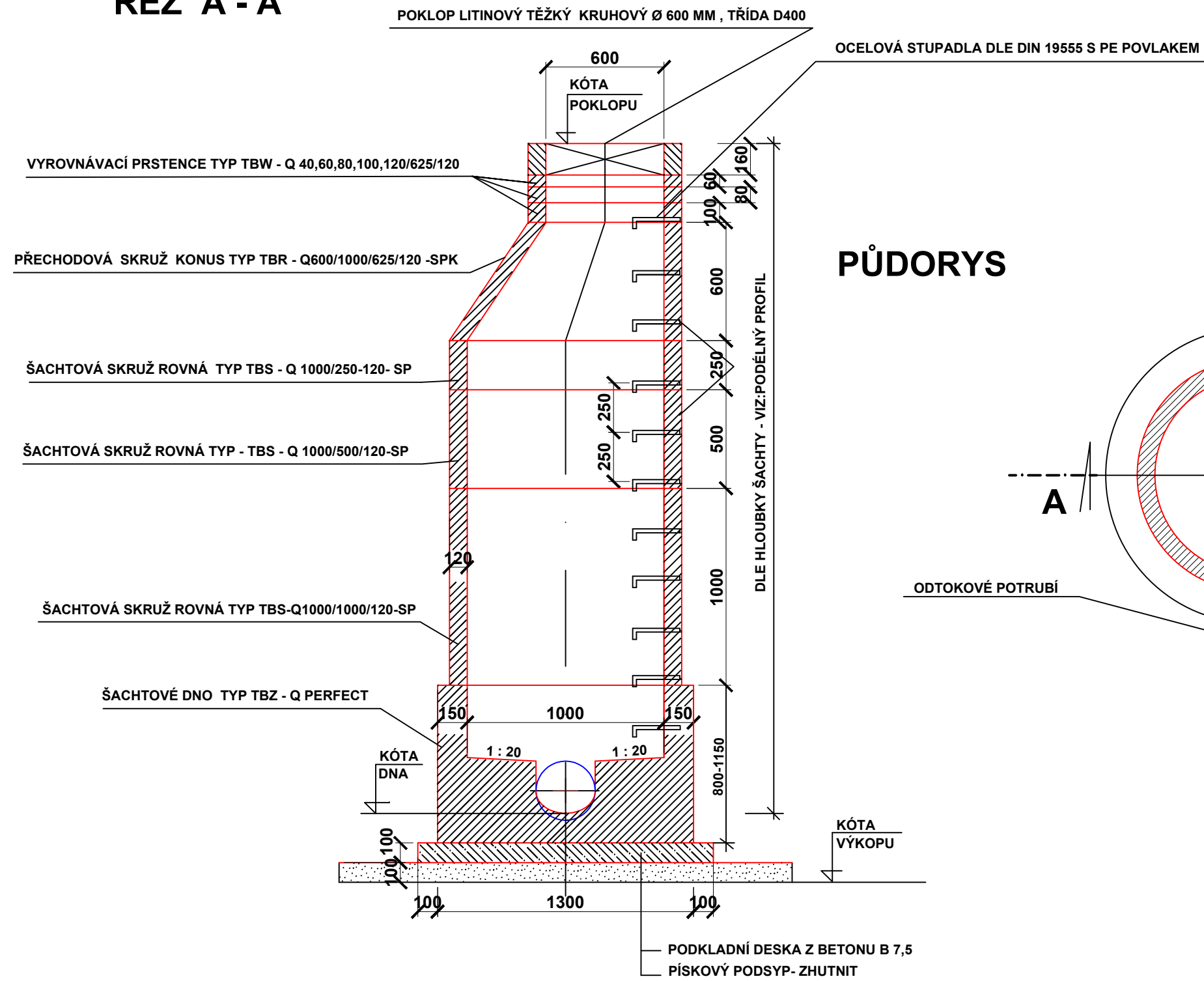
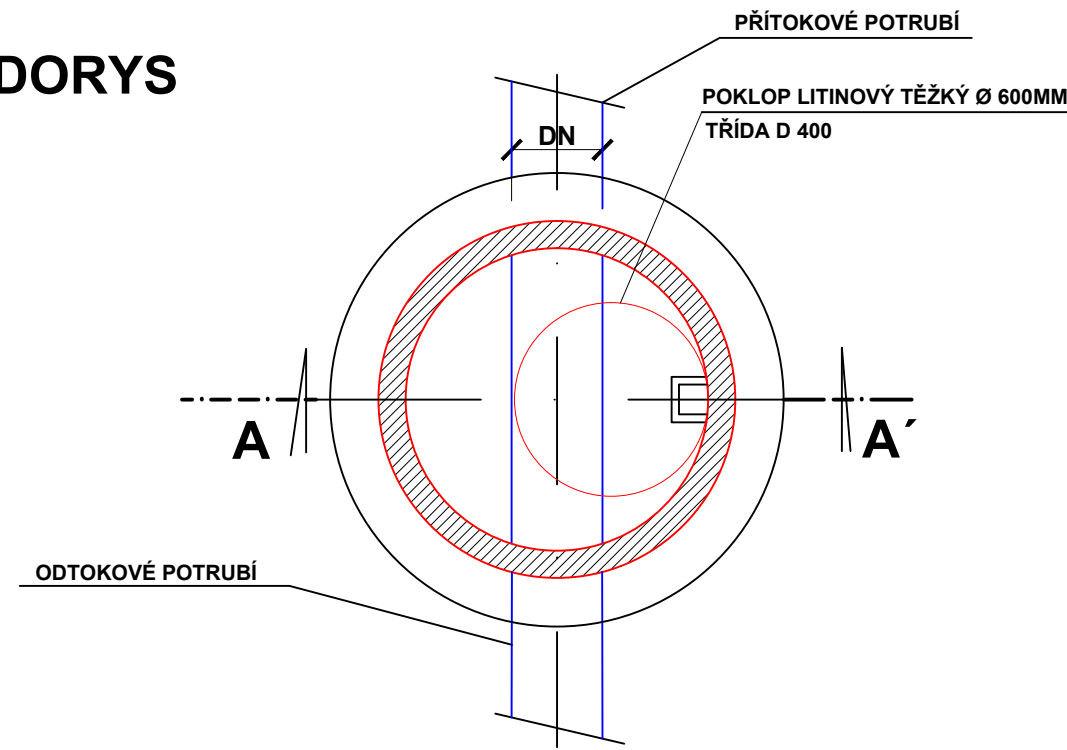


ŘEZ A - A'



PŮDORYS



ČÍSLO ŠACHTY	KÓTY		DN		SKRUŽE			VYROVNÁVACÍ PRSTENEC				KONUS	STAV.VÝŠKA MONOLIT. DŇA(hs)	POKLOP	POZNÁMKA:
	POKLOPU	DŇA	PŘÍT.	ODT.	1000	500	250	40	60	80	100				
Š1	452,85	451,70	300	400	-	-	-	-	-	-	2	TZK	VOD.BET.	1	ŠACHTOVÉ DNO PROVÉST Z VODOSTAVEBNÍHO BETONU
Š2	454,82	452,49	300	300	-	1	1	1	-	1	-	1	700	1	
Š3	455,45	453,10	300	300	-	1	1	1	-	-	1	1	700	1	
Š4	457,17	455,37	300	300	-	-	1	-	-	-	1	1	700	1	
Š5	459,05	457,35	300	300	-	-	1	-	-	-	-	1	700	1	
Š6	461,18	459,38	300	300	-	1	-	-	-	1	-	1	700	1	
Š7	461,98	459,95	300	300	-	1	-	-	-	1	-	1	700	1	
Š8	461,82	460,42	300	300	-	-	1	-	-	-	1	TZK	700	1	
Š9	462,03	460,73	300	300	-	-	1	-	-	-	-	TZK	700	1	
Š10	462,58	461,12	300	300	-	-	-	-	-	-	-	1	700	1	
Š11	463,75	461,95	300	300	-	-	1	1	-	-	1	1	700	1	
Š12	465,92	464,12	300	300	-	-	1	-	-	-	1	1	700	1	
Š13	467,07	465,06	300	300	-	1	-	-	1	-	-	1	700	1	
Š14	467,83	465,83	300	300	-	1	-	1	-	-	-	1	700	1	
Š15	469,66	467,73	300	300	-	-	1	1	-	1	1	1	700	1	
Š16	470,05	468,02	300	300	-	1	-	-	-	1	-	1	700	1	
CELKEM					-	7	9	5	1	5	8	14+2	15	16	

TZK- ZÁKRYTOVÁ DESKA TYP TZK 200/120 T

Vypracoval: Zdeněk Tvrz Stavebník: Městys Pavlíkov, č.p. 185, 270 21 Pavlíkov Akce: REKONSTRUKCE KOMUNIKACE A CHODNÍKŮ - PANELOVÁ CESTA V PAVLÍKOVĚ Místo: k.ú. Pavlíkov SO 301 - DEŠŤOVÁ KANALIZAČNÍ STOKA Obsah: VSTUPNÍ ŠACHTA	Zodp. projektant.: Zdeněk Tvrz Datum: 12/2020 Č.zakázky: 85/20 Učel: D.S.P. Měřítko: 1:25 Číslo výkresu: b9.	ZDENĚK TVRZ vodohospodářské stavby čistírny odpadních vod, studny vodovody, kanalizace, domovní plynovody VLADISLAVOVA 2131, RAKOVNÍK mobil: 605 741808 e-mail: z.tvrz@seznam.cz
--	--	---